

Planetenrührmaschinen Planetenrührmaschine 20 lt - Tischgerät mit Aufstecknabe - 400V

Technisches Datenblatt

ARTIKEL # _____

MODELL # _____

NAME # _____

SIS # _____

AIA # _____



600147 (DXBM20ABT3)

Planetenrührwerk 20 l -
Knethaken, Flachrührer,
Besen, mechanische
Geschwindigkeitsregelung
- 400V, Gehäuse Alu
eloxiert - mit
Aufstecknabe H; mit
Kesselerkennung und
Dual-Schutzschirm

Kurzbeschreibung

Artikel Nr. _____

Tischmodell zum Teigkneten, Rühren und Schlagen. Motorblock aus

nicht rostendem Material, 20 l Kessel aus Chromnickelstahl. Leistungsstarker, asynchroner 0,75 kW Motor mit mechanischer Geschwindigkeitsregelung (8 Stufen von 35 - 180 U.p.M.). Wassergeschütztes Planetensystem. Kipp- und abnehmbare Schutzblende. Wasserdichte (IP55), flache Tastenbedienblende mit 60 Minutentimer. Eine Sicherheitsvorrichtung hält die Maschine an, wenn der Kessel gesenkt wird. Inklusive Kesselerkennung für sicheres Arbeiten (EN454 - 2015).

DUAL Schutzschirmsystem - vermeidet Mehlstaub. Mehlschutzabdeckung kann mittels Clippsystem bei Nichtgebrauch abgenommen werden.

Verstellbar Füße für mehr Stabilität. Lieferung mit 3 Werkzeugen: Knethaken, Flachrührer und Schlagbesen

Maschine mit Zubehöransatznabe Typ H (Lieferung ohne Zubehör).

Hauptmerkmale

- Professionelle Rühr- und Schlagmaschine mit allen Grundfunktionen: Kneten aller Teigarten, Rühren von halbflüssigen Produkten, Emulsionen und Saucen.
- Lieferung mit:
- Spatel, Knethaken, Besen und 20 l Kessel.
- Option: Kesselhebevorrichtung.
- Wasserdichte Tastenbedienblende mit Timereinstellung und Display.
- Max. Kapazität (Mehl mit 60% Feuchtigkeitsgehalt) 6 kg, geeignet für 50- 150 Mahlzeiten je Schicht.
- Kesselheben und -Senken über Hebel mit automatischem Stopp, wenn der Kessel oben ist.
- Mechanische Geschwindigkeitsregelung.
- NEU mit Kesselerkennung (nach DEN454 Maschinenrichtlinie). Die Kesselerkennung stellt sicher, dass die Maschinen nicht startet ohne das der Kessel richtig eingesetzt wurde.
- DUAL Schutzschirmsystem - vermeidet Mehlstaub. Mehlschutzabdeckung kann mittels Clippsystem bei Nichtgebrauch abgenommen werden.
- Abnehmbare Zutaten-Rutsche, für das einfache Einfüllen während des Produktionsvorganges.

Konstruktion

- Gehäuse aus nichtrostendem Material.
- Kompaktes Design für Tischaufstellung.
- Stabile Konstruktion mit geschweißtem Metallrahmen.
- 20 l Edelstahlkessel.
- Leistungsstarker Motor mit hoher Anlaufgeschwindigkeit.
- 8 Geschwindigkeiten für Spitzenergebnisse.
- Selbst schmierendes Planetengetriebe - Wartungsfrei
- Wasserdichtes Planetensystem und Motor.
- 750 W.
- Die Teile des DUAL Schutzschirmsystem (Kunststoff- und Drahtschirm) sind einfach abnehmbar und spülmaschinenfest.
- Einstellbare Füße für mehr Stabilität

Serienmäßiges Zubehör

- 1 St. Rührkessel 20 l PNC 650121
- 1 St. Schlagbesen 20 l (optimal zum Aufschlagen) PNC 653109
- 1 St. Knethaken 20 l PNC 653114
- 1 St. Flachrührer 20 l PNC 653116

Optionales Zubehör

- Rührkessel 20 l PNC 650121
- 10 l Kesselverkleinerung mit 3 Werkzeugen PNC 650122
- Schlagbesen 20 l (optimal zum Aufschlagen) PNC 653109

Genehmigung: _____



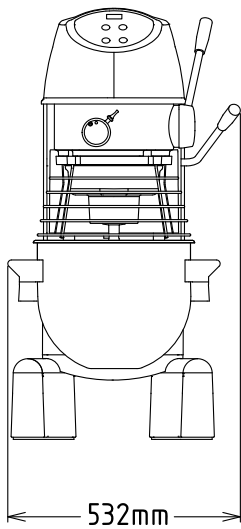
Planetenrührmaschinen Planetenrührmaschine 20 lt - Tischgerät mit Aufstecknabe - 400V

- Knethaken 20 l PNC 653114
- Flachrührer 20 l PNC 653116
- Passiergerät für Aufstecknabe H. 1 Propeller, 3 Siebe (1,5-3-6 mm) PNC 653187
- Gemüseschneider für Aufstecknabe H, Sicherheitsabschaltung und Rutschkupplung PNC 653225
- Rührbesen 20 l (verstärkt Konstruktion zum Einrühren) PNC 653254
- Edeltahltisch PNC 653434
- Aluminium Fleischwolfgehäuse für 70 mm - H HUB - (inklusive Tasse und Stopfer). Muss mit einem Fleischwolfeinsatz kombiniert werden. PNC 653720
- Aluminium Fleischwolfeinsatz 70 mm - Enterprise cut, inklusive CNS Messer und 3 Lochscheiben (4,5 mm, 6 mm, 8 mm) PNC 653721
- Edelstahlfleischwolfeinsatz 70 mm - Enterprise, inklusive CNS Messer und 3 Lochscheiben (4,5 mm, 6 mm, 8 mm) PNC 653722
- Edelstahlfleischwolfeinsatz 70 mm - 1/2 Unger, inklusive CNS Messer und 4 Lochscheiben (0, 3mm, 4,5 mm, 8 mm) PNC 653723

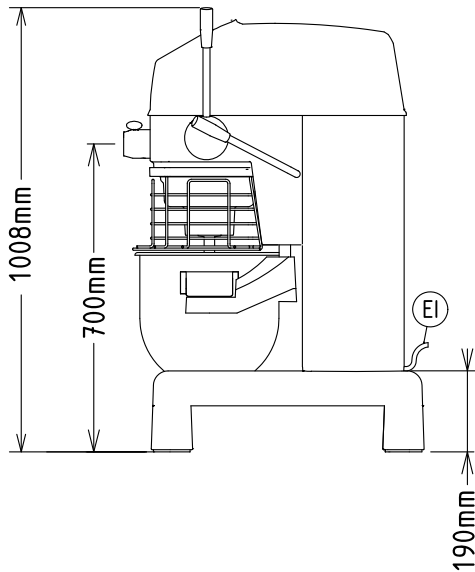


Planetenrührmaschinen
Planetenrührmaschine 20 lt - Tischgerät mit Aufstecknabe - 400V
Das Unternehmen behält sich das Recht auf Änderungen der Spezifikation vor.

Front

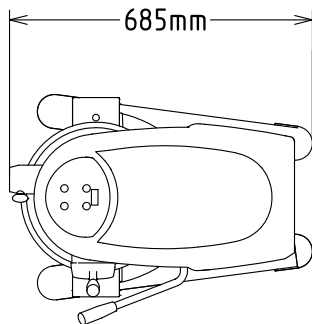


Seite



EI = Elektroanschluss

oben



Elektrisch

Netzspannung:	200-240/380-415 V/3 ph/50 Hz
Anschlusswert:	0.75 kW
Gesamt-Watt	0.75 kW

Kapazität:

Leistung (bis):	6 kg/Zyklen
Kapazität:	20 Liter

Schlüsselinformation

Außenabmessungen, Länge:	521 mm
Außenabmessungen, Tiefe:	685 mm
Außenabmessungen, Höhe:	1010 mm
Versandgewicht:	94 kg
Nettogewicht (kg):	76
Pasteteig:	6 kg mit Spiral Knethaken
Eiweiß	32 mit Schlagbesen